

kachle na tuhé palivá

**BELLA THALIA**



**NÁVOD NA OBSLUHU A INŠTALÁCIU**

## 1. Technické údaje kachiel BELLA Thalia

Nominálny tepelný výkon (pri ťahu 10 Pa).....	6,2 kW
Minimálny tepelný výkon (pri ťahu 6 Pa).....	5,0 kW
Minimálny tepelný výkon (pri ťahu 17 Pa).....	7,5 kW
Minimálny ťah.....	10 Pa
Teplota spalín .....	507 °C
Spotreba paliva (nom. Výkon):.....	2,5 kg/h
Energetická účinnosť.....	53,4%
Emisie CO pri 13% kyslíku.....	0,34%
Výhrevnosť .....	do 60 m <sup>2</sup>
Palivo .....	drevo
Rozmer v mm: .....	855 x 485 x 440
Hmotnosť .....	72 kg
Farba .....	červená, oranžová, bordová, zelená, čierna, béžová

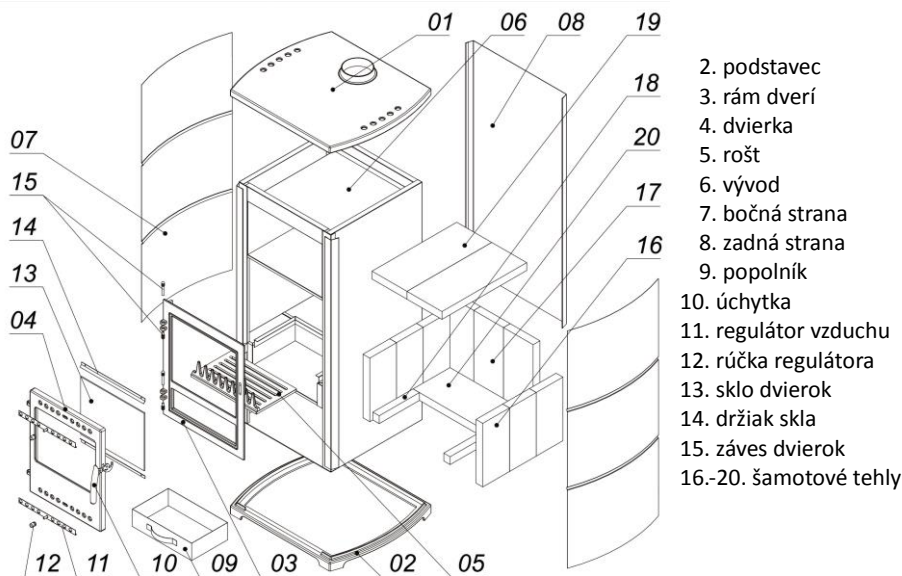
### Bezpečná vzdialenosť od horľavých materiálov:

Zozadu: 40 cm

Z boku: 40 cm

Vpredu: 40 cm

Teplota spalín priamo za hrdlom pre odvádzanie spalín, pri podmienkach menovitého tepelného výkonu: 283 °C



### 1. Popis a použitie kachlí:

Kachle BELLA THALIA na tuhé palivá sú navrhnuté tak, aby umožňovali efektívne spaľovanie tuhých palív s možnosťou regulácie množstva vstupného vzduchu potrebného pre spaľovací proces. Kachle sa skladajú z kovových dielov, dvierka a vrchná platňa sú z liatiny, alebo z ocele (záleží od modelu) a roštom z liatiny. Všetky kachle sú vo vnútri vyložené šamotovými tehly, ktoré zabezpečujú dlhodobú akumuláciu tepla. Kachle sú natreté tepelne odolnou farbou. Sklo na dvierkach je tepelne odolné keramické sklo prvej triedy. Kachle sú určené pre vykurovanie širokého spektra priestorov, ako sú napríklad obývacie izby, kancelárie, reštaurácie, školy, garáže, sklady a pod.

### 2. Inštalácia:

- Pri inštalácii kachlí je povinnosť dodržať všetky miestne predpisy ako aj národné a Európske normy.

Kachle sú vyhotovené tak, že je ich možné jednoducho pomocou spojovacieho kusa pripojiť na existujúci domový komín. Spojka musí byť podľa možnosti krátka a priama, umiestnená vodorovne alebo s miernym stúpaním. Spojky je potrebné utesniť. Pri inštalácii a prevádzke kachlí je potrebné dodržiavať národné a európske normy, miestne, stavebné ako aj požiaro- bezpečnostné predpisy. Z tohto dôvodu informujte pred zapojením kachlí príslušného krajského revízneho technika. Je potrebné zabezpečiť dostatočné množstvo spaľovacieho vzduchu, a to predovšetkým v miestnostiach s tesne uzavretými oknami a dverami (tesniaca klapka). Výpočet komína sa uskutočňuje podľa STN 73 4201 a STN 73 4210. Pred umiestnením kachlí sa presvedčte, či konštrukcia, na ktorej majú byť kachle uložené, má dostatočnú nosnosť pre hmotnosť kachlí. V prípade nedostatočnej nosnosti je potrebné uskutočniť príslušné opatrenia (napr. uloženie platne na rozloženie záťaže).

- Miesto inštalácie musí byť vodorovné a musí mať dostatočnú nosnosť, v opačnom prípade musí byť prijaté vhodné opatrenie na splnenie týchto

podmienok.

- Kachle nesmú byť umiestnené v blízkosti horľavých materiálov (ako sú drevené, textilné, alebo plastové diely nábytku, a atď.) ani blízko chladiacich zariadení.

- Minimálna vzdialenosť medzi kachľami a takýmito materiálmi musí byť dodržaná podľa Tabuľky 1.

- Ak sú kachle umiestnené na podlahe z horľavých materiálov (drevo, plast, laminát a pod.) je nevyhnutné ochrániť podlahu plechom širokým minimálne 30 cm zo strán kachlí a minimálne 50 cm z prednej strany kachlí. Vetracie potrubie musí byť vzdialené od horľavých materiálov minimálne 40 cm. Nosnosť podlahy musí byť v súlade s hmotnosťou kachlí.

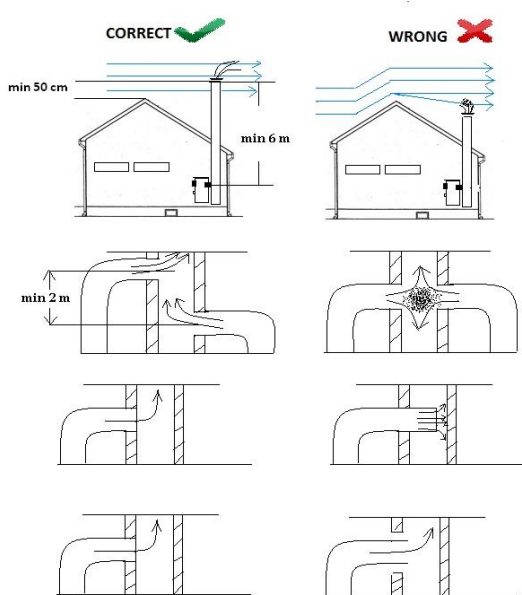
- Pri pripájaní kachlí ku komínu, by ste sa mali poradiť s miestnou príslušnou inštitúciou. Kachle by mali byť pripojené na komín s vnútorným polomerom minimálne 120 mm a výškou 6 m. V prípade ak je viac kachlí pripojených k tomu istému komínu, minimálna vzdialenosť pripojení by mala byť 2 m. Komín by mal vyčnievať nad strechou minimálne 50 cm. Zároveň je nutné dávať pozor na to, aby pripojenie potrubia ku komínu nebolo na mieste prierezu komína, rovnako ako pripojovací bod dymovodu do komína musí byť poriadne utesnené (viď obrázok č. 1). Ak sú dva komíny paralelne prepojené, musia mať oddelené otvory pre čistenie a medzi komíny nesmie byť žiadna dutina. Počas používania kachlí musí byť otvor pre čistenie komína uzavretý a utesnený. V prípade ak je komín je nový, kachle nesmú ísť konštantne na plný výkon, kým nie je úplne suchý.

- Na mieste inštalácie kachlí je nutné zabezpečiť voľný prístup na čistenie kachlí, dymových konektorov a samotného komína.

- Aby kachle mohli správne pracovať, musí byť splnený požadovaný ťah komína  $12 \div 14$  Pa. Kontrolu prúdu vzduchu je možné vykonávať za použitia sviečky, ako je znázornené na obrázku č. 2.

- Čerstvý vzduch je nevyhnutný pre spaľovanie paliva a správne fungovanie kachlí, je nutné zaistiť v miestnosti kde sú kachle dostatočné množstvo vzduchu. Odsávače vzduchu, digestory a podobné zariadenia, ktoré odsávajú vzduch by nemali byť umiestnené v rovnakej miestnosti, kde sú nainštalované kachle. Ak je to váš prípad, alebo ak sú zabezpečené dvere a okná, potom v tomto prípade musíte nájsť iný spôsob, ako dostať čerstvý vzduch dovnútra pre zabezpečenie správneho spaľovania. V tomto prípade je pred inštaláciou kachlí nutné konzultovať s príslušným inžinierom/organizáciou. Ak nezabezpečíte dostatočné množstvo vzduchu pre spaľovanie, palivo v kachliach nezhorí úplne a v miestnosti kde sú umiestnené kachle môže dôjsť ku kontaminácii s nebezpečnými a nebezpečnými plynmi.

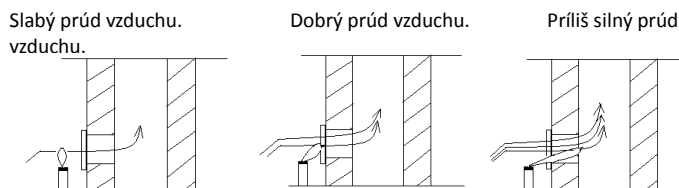
Obrázok č. 1: Inštalácia kachlí



Správne

Nesprávne

Obrázok č. 2: Kontrola odvodu spalín



### 3. Použitie:

- Pri inštalácii zariadenie je nutné dodržať všetky národné a Európske normy.

- Odporúčané palivo: drevené guľatiny (bukové drevo, topoľové drevo, atď.) a drevené uhlie.

- Tepelný výkon závisí od druhu a kvality používaného paliva. Počas prvých 8-10 hodín nepoužívajte (1-2 dni) kachle na plný výkon. Tepelne odolná farba na kachliach úplne vytužne až po 2-3 hodinách užívania kachlí. Počas tejto doby sa prosím nedotýkajte náteru sporáka, ani na neho nič neukladajte, aby nedošlo k poškodeniu náteru. V priebehu 15-30 min. prvotnej prevádzky kachlí môže byť vydaný nepríjemný zápach a dym, počas ktorého by mali byť otvorené všetky okná v miestnosti.

Spustenie a udržiavanie ohňa:

Intenzita spaľovania je upravovaná otáčaním vpravo a vľavo regulátorom primárneho vzduchu, ktorý je umiestnený na prednej strane sporáka a otáčaním vpravo a vľavo s regulátorom zásobníka (len určité modely kachlí), ktorý sa nachádza pod komínovým vývodom.

Keď regulátor prívodu vzduchu je v pravej krajnej polohe tzn. že je v uzavretej polohe (bez prúdu vzduchu do spaľovacej komory) a keď je v ľavej krajnej polohe tzn. že je úplne otvorený (maximálny prietok vzduchu do spaľovacej komory). Medzi týmito dvoma polohami je možné nastaviť ideálna poloha pre prívod vzduchu.

- Z bezpečnostných dôvodov nikdy nepoužívajte benzín, tekutý podpaľovač, petrolej, alebo iné horľavé kvapaliny pre zapálenie, alebo oživenie ohňa. Pri zakladaní ohňa musia byť regulátory v otvorených pozíciách. Oheň založte na rošte so starými novinami, trieskami dreva a bežne dostupnými zapalovačmi. Nedovoľte, aby jednotlivé kusy papiera sa vznášali v komíne a už vôbec nie vystúpili. Toto je častou príčinou požiaru komína a môže spôsobiť štrukturálne poškodenie na majetku. Keď je spaľovanie pri zakladaní ohňa dobré môžete pridať väčšie kusy dreva a postupne zväčšovať veľkosť ohňa.

- Ak chcete doložiť palivo do kachlí, najprv zatvorte prívod vzduchu do uzavretej polohy a potom opatrne a pomaly otvorte dvere a doložte do kachlí.

Neotvárajte dvere rýchlo, môže to spôsobiť únik dymu do miestnosti. Maximálna výška vyplnenia spaľovacej komory by nemala byť väčšia ako 2/3 výšky komory. Pred ďalším dokladaním paliva je vhodné počkať kým sa oheň nezniží na uhlíky. Zabráňte, aby popol a nespálené palivo nezahltili rošt v spaľovacej komore. Pravidelne čistite rošt.

#### - Správna prevádzka pri slabých poveternostných podmienkach - Kúrenie počas prechodného obdobia

Počas prechodného obdobia, t.j. pri vyšších vonkajších teplotách, môže v prípade náhleho nárastu teploty dochádzať k poruchám ťahu komína a spaliny sa dokonale neodvážajú. V takom prípade je potrebné naplniť ohnisko len malým množstvom paliva a kúriť s otvoreným regulátorom primárneho vzduchu, tak aby sa naplnené palivo spálilo rýchlejšie (plameňom) a tým sa stabilizoval ťah komína. Aby sa zlepšilo prúdenie vzduchu pod ohniskom je potrebné častejšie opatrne prehrabať popol.

- Kachle sú konštruované a navrhnuté pre trvalú prevádzku so zatvorenými dverami spaľovacej komory, s výnimkou pri dopĺňaní paliva. Neotvárajte dvere, keď sú kachle prevádzke a nie je to nutné.

- Pravidelne vyprázdňujte popolník – zabráňte nahromadeniu popola nad úroveň popolníka. Drevo bude lepšie horieť s malou hromádkou popola v popolníku.

- Je zakázané používať kachle na spaľovanie organického a anorganického odpadu (zvieratá, plast, textil, naolejované drevo, atď.). Pri spaľovaní týchto materiálov môže dôjsť k uvoľneniu veľkého množstva škodlivých a toxických látok.

#### 4. Údržba a čistenie

##### - Pravidelne vyprázdňujte popolník.

- Spaľovacia komora a všetky povrchy, ktoré sú v kontakte s dymovými plynmi, by sa mali pravidelne čistiť a vyprázdňovať od popola a iných druhov odpadov paliva. Čisté vnútro kachlí zaručí ekonomickú prevádzku kachlí. Čistenie kachlí sa odporúča raz za mesiac, alebo častejšie v prípade väčšieho znečistenia.

- Po každom vykurovacom období je nutné dôkladne očistiť všetky rúry a komín. V období nepoužívania kachlí, ponechajte regulátor v maximálne otvorenej polohe, aby bolo zabezpečené prúdenie vzduchu, aby sa predišlo k nahromadeniu kondenzátu vnútri kachlí.

- Vonkajší povrch kachlí očistite s jemnou handričkou, ale nepoužívajte abrazívne a iné agresívne chemické čistiace prostriedky, pretože by mohli poškodiť náter. Čistenie vykonávajte len keď sú kachle úplne vychladnuté.

- V prípade potreby výmeny dielu, alebo vykonania opravy, musíte zavolať kompetentného opravára.

- Čistenie kachlí je jedným z faktorov správneho užívania. Obdobia čistenia nie sú vždycky rovnaké. Typ paliva, ktorý používame (len tuhé palivo, nie tekutý olej alebo benzín), má veľký vplyv na dobré prúdenie v komíne. Pravidelne vyprázdňujte popolník. Spaľovacia komora a všetky povrchy, ktoré sú v kontakte s dymovými plynmi, by sa mali pravidelne čistiť a vyprázdňovať od popola a iných druhov odpadov paliva. Čisté vnútro kachlí zaručí ekonomickú prevádzku. Čistenie sa odporúča raz za mesiac, alebo častejšie v prípade väčšieho znečistenia.

UPOZORNENIE: Záruka sa nevzťahuje na poškodenia vzniknuté následkom nesprávneho použitia. Na spotrebný tovar (rošt a šamot) sa záruka nevzťahuje.

#### 5. Bezpečnostné pokyny – Pozor!

- Keď je sklo horúce, nesmie byť čistené vlhkou handričkou ani opraskané vodou. Riziko prasknutia skla!

- Keď je vrch kachlí horúci, nesmie byť na neho položený žiadny predmet, ktorý je veľmi horúci. Riziko prasknutia!

- Nepoužívajte alkohol, benzín a ani iné tekuté palivo!

- Niektoré časti kachlí môžu počas prevádzky dosiahnuť veľmi vysokú teplotu a preto je potrebné prijať vhodné bezpečnostné opatrenia pri používaní kachlí. Nedovoľte deťom manipulovať a hrať sa v blízkosti kachlí. Vzdialenosť od horľavých stavebných konštrukcií a nábytku. Je potrebné zabezpečiť dostatočnú ochranu pred teplom, musia byť kachle vzdialené od horľavých stavebných konštrukcií a nábytku minimálne 40 cm. V oblasti žiarenia sklenených dvierok sa nesmú nachádzať žiadne horľavé stavebné konštrukcie a nábytok do vzdialenosti 80 cm. Túto vzdialenosť možno zmenšiť na 40 cm, ak je medzi ohniskom a horľavými stavebnými konštrukciami umiestnený ochranný plech proti žiareniu, ktorý je z oboch strán dostatočne chladený vzduchom. Minimálne vzdialenosti od horľavých stavebných konštrukcií a nábytku sú uvedené na štítku kachlí a je nevyhnutné ich dodržať. Pri kachliach na pevné palivo je potrebné podlahu z horľavých materiálov nachádzajúcu sa pred dvierkami ohniska chrániť podložkou z nehorľavého materiálu. Bežne sa používa plech pozinkovaný alebo lakovaný. Rozmer plechu na podlahe sa odporúča 500\*600 mm, resp 1000x1200 mm.

#### 6. Odporúčané druhy paliva

Ako palivo sa doporučuje polenovité drevo Buk, Dub a iné s dĺžkou od 12 do 20 cm a obvodom 30 cm. Drevo musí byť suché aspoň na 20% obsahu vlhkosti. Neodporúča sa spaľovať odpad komunálny, najmä plastový komunálny odpad - podľa zákona o ochrane pred imísiami je to zakázané.

Takýto odpad poškodzuje ohnisko a komín a môže viesť k poškodeniu zdravia a v dôsledku zápachu.

Palivo	Drevo (dĺžka 20 cm, obvod 30 cm)
Doporučená maximálna dávka	1,7 kg alebo 2 ks
Doba vyhorenia	1,0 hod.
Proces vyhorenia paliva	KRÁTKODOBÝ

#### ZÁRUKA

Keď sa vyskytne v záručnej dobe na Vašom sporáku funkčná vada alebo vada povrchovej úpravy, neopravujte ju nikdy sami. Záručné opravy vykonávajú záručné opravovne a výrobca.

Za akosť, funkciu a vyhotovenie sporáka ručíme 2 roky od dňa predaja spotrebiteľovi a to tak, že chyby vzniknuté dokázateľne následkom chybného zhotovenia odstránime v krátkom čase na naše náklady s podmienkou, že sporák:

- bol obsluhovaný presne podľa návodu,
- bol pripojený na komín podľa platných noriem,
- nebol násilne mechanicky poškodený,
- neboli vykonané úpravy, opravy a neoprávnené manipulácie.

Pri reklamácii treba udať presnú adresu a uviesť okolnosti, za ktorých k nej došlo. Reklamáciu prešetríme, keď k reklamácii predložíte záručný list opatrený dátumom predaja a pečiatkou predajne. Pri kúpe si vo vlastnom záujme vyžadajte čitateľne vyplnený záručný list. O spôsobe a mieste opravy rozhodne servisný technik firmy Slovakia Trend Exp/Imp.

**Sporák sa nesmie preťažovať nasledovným spôsobom:**

- prekročiť doporučené množstvo použitého paliva,
- množstvo spaľovacieho vzduchu je väčšie ako je doporučené,
- používanie neprípustných druhov palív okrem doporučeného dreva

**Tepelné preťaženie môže zapríčiniť nasledovné poruchy:**

- deformáciou oceľovej platne
- poškodenie roštu prepálením
- poškodiť šamotovú výstelku

**V prípade že zo sporákom nebolo zaobchádzané správne, výrobca nebude akceptovať reklamáciu na uvedenej spotrebič!**

## ZÁRUČNÝ LIST

NÁZOV A TYP VÝROBKU:	KACHLE BELLA THALIA
Výrobné číslo:	
Dátum predaja:	
pečiatka PREDAJNE	Podpis predajcu

### Záručné podmienky:

Na tento výrobok sa poskytuje záruka po dobu 24 mesiacov odo dňa predaja, respektíve odo dňa vyskladnenia. V dobe záruky vám záručný servis vykoná opravy všetkých závad vzniknutých následkom výrobné chyby bezplatne. Pri uplatnení požiadavky na záručnú opravu musí byť spolu s prístrojom predložený úplne a čitateľne vyplnený záručný list. Pri odosielaní prístroja do opravy, dopravné náklady hradí zákazník. Originálny obal od výrobku starostlivo uschovajte.

### Záruka sa nevzťahuje na:

- prístroj poškodený počas dopravy a nesprávneho skladovania
- poruchy spôsobené nesprávnou obsluhou alebo údržbou
- poruchy spôsobené vplyvom opotrebenia výrobku a materiálu
- poruchy spôsobené používaním prístroja na iný účel než na aký je určený
- prístroj, do ktorého bol vykonaný neodborný zásah alebo úprava
- nekompletnosť výrobku, ktorú bolo možné zistiť už pri predaji
- Záruka sa nevzťahuje na bežné použitie, opotrebovanie a prehorenie roštov a šamotových dielov.

### Dovozca:

Slovakia Trend Export-Import s.r.o., Michalovská 87/1414, 073 01 Sobrance, tel.: 056 6523195-97  
Krajina pôvodu: Srbsko

### Servisné záznamy:

--